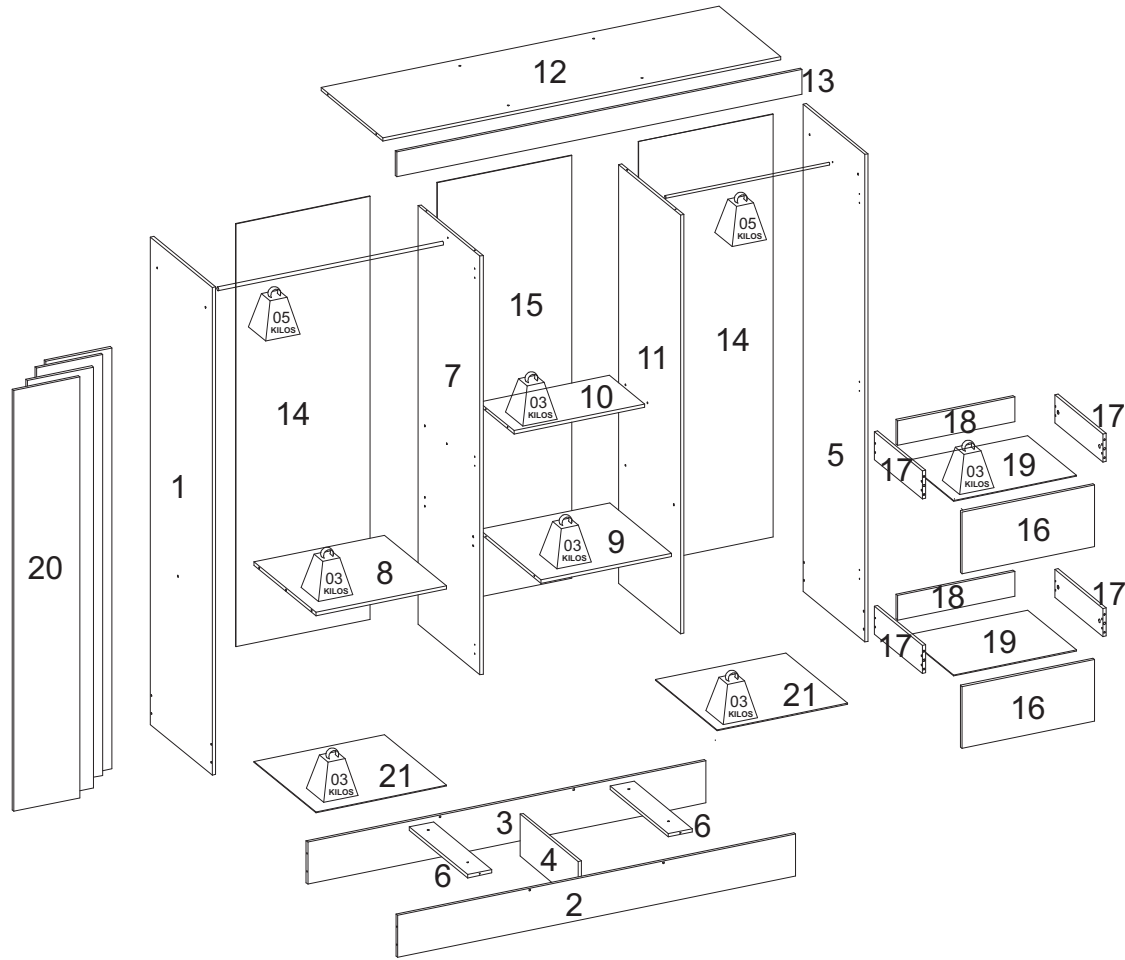


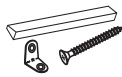
8700 - GR MOBI CAPELA 4 PORTAS



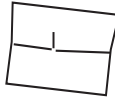
LISTA DE PEÇAS / PIECES LIST / LISTA DE PIEZAS

SEQ.	REF.	DESCRIÇÃO	DESCRIPTION	DESCRIPCIÓN	MAT.PRIMA	COMP.	LARG.	ESP.	QTD.
1	323494	Lateral esquerda	Left side	Lado izquierdo	MDP	1740	450	12	1
2	323420	Rodapé frontal	Front plinth	Pedestal delantero	MDP	1449	150	12	1
3	323421	Rodapé traseiro	Rear skirting	Zócalo trasero	MDP	1449	150	12	1
4	323422	Trava do rodapé	Baseboard lock	Cerradura del zócalo	MDP	424	150	12	1
5	323423	Lateral direita	Right side	Lado derecho	MDP	1740	450	12	1
6	323495	Trava da divisória	Partition lock	Cerradura de partición	MDP	424	88	12	2
7	323425	Divisória esquerda	Left partition	Partición izquierda	MDP	1494	450	12	1
8	323426	Prateleira	Shelf	Estante	MDP	475	450	12	1
9	323427	Tampo do gaveteiro	Chest of drawers	Cajonera	MDP	475	450	12	1
10	323428	Prateleira menor	Smaller shelf	Estante más pequeño	MDP	475	255	12	1
11	323429	Divisória direita	Right part	Parte derecha	MDP	1494	450	12	1
12	323430	Chapéu	Hat	Sombrero	MDP	1449	450	12	1
13	323431	Vista	View	Vista	MDP	1474	88	12	1
14	323432	Fundo	Background	Fondo	HDF	1509	489	3	2
15	323433	Fundo central	Central background	Fondo central	HDF	1509	489	3	1
16	323497	Frente de gaveta	Drawer front	Frente del cajón	MDP	483	220	12	2
17	700765	Lateral de gaveta	Drawer side	Lado del cajón	MDP	350	100	12	4
18	323499	Contra fundo	Against background	Contra el fondo	MDP	426	88	12	2
19	323500	Fundo da gaveta	Bottom of drawer	Fondo del cajón	HDF	448	355	3	2
20	323501	Porta maior	Larger door	Puerta mas grande	MDP	1502	240	12	4
21	323496	Base	Base	Base	HDF	475	450	3	2

INSTRUÇÃO MONTAGEM PRODUTO
 Instructions to Assembly / Instrucciones de montaje



Separate the parts and accessories in an organized way
 Separate parts and accessories in way organized
 Separe las piezas y accesorios de manera organizada



Line the floor with the cardboard packaging
 Cover the floor with the cardboard
 Cubra el suelo con la embalaje de cartón



It is necessary for 01 people to assemble the product
 01 people are required to assemble the product
 Se requieren 01 personas para ensamblar el producto

The product must be assembled by a qualified professional
 The product must be assembled by a professional
 El producto debe ser ensamblado por un profesional calificado

Required tools (not provided)

Not include tools / No herramientas



CUIDADO PARA CONSERVAÇÃO E LIMPEZA DO MÓVEL
 Care to conservation and clean / Cuidados de limpieza

Maximum load weight information refers to objects distributed uniformly over the entire contact area of the part



The maximum load weight informed refers to objects distributed evenly over the entire contact area of the part
 Conjunto de carga máxima de peso se refiere a objetos distribuidos uniformemente sobre toda el área de contacto de la pieza de trabajo.



Do not wet the furniture and do not expose it to a wet place
 Do not wet the mobile and do not expose in a wet place
 No moje el producto y no exponer en un lugar húmedo



Do not expose the furniture to heat sources
 Do not expose the mobile near heat sources
 no exponga cercano de fuentes de calor



Do not use abrasive products.
 Do not use abrasive products.
 No utilice productos abrasivos.



Clean with a dry cloth
 Clean with dry cloth
 Limpieza con un paño limpio y seco

LISTA DE ACESSÓRIOS E FERRAGENS / ACCESSORIES AND HARDWARE / ACCESORIOS Y HARDWARE



A- 700137 - Parafuso 4,5x45 (34x)
 screw / tornillo



B- 700124 - Parafuso 3,5x25 (20x)
 screw / tornillo



C- 700120 - Parafuso 3,0x12 (56x)
 screw / tornillo



D- 700126
 Parafuso 4,0x12 (72x)
 screw / tornillo



E- 700130 - Parafuso 4,0x16 (4x)
 screw / tornillo



F- 700542 - Cavilha 6x30 (12x)
 peg / cerrojo



J- 700146 - Parafuso minifix (4x)
 Minifix screw /
 Tornillo minifix



K- 700148
 Tambor Minifix (4x)
 Minifix Drum / Tambor minifix



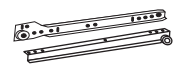
L- 700390 - Calço (12x)
 700395 - Dobradiça (12x)
 hinge / bisagra



M- 700803 - Bastão madeira (2x)
 wooden rail / barra maderera



N- 700441 - Suporte prateleira(4x)
 Support/apoyo



O - 700111
 Corrediça (02x)
 runners / corredera



P- 700419 - Tapa furo minifix (4x)
 minifix cover / tapa minifix



Q- 700516 - Satche cola 20g (1x)
 Glue / Goma



R- 701239 - Calço plástico
 dobradiça (12x)
 chock / cuña



S- 700437
 Suporte meia cana (4x)
 Support / Soporte



T- 700767 - Puxador (6x)
 Handle / Manija



U- 700157 - Pregão (97x)
 nail / clavo



V- 700538 - Cantoneira (10x)
 corner / esquina



W- 700547
 Junção (20x)
 junction / juncion



Y- 700230 - Pé PVC (6x)
 PVC foot / Pie de PVC



Z- 701955 - Espelho (1x)
 Mirror / Espejo



AA- 700419 - Tapa furo (14x)
 minifix cover / tapa minifix

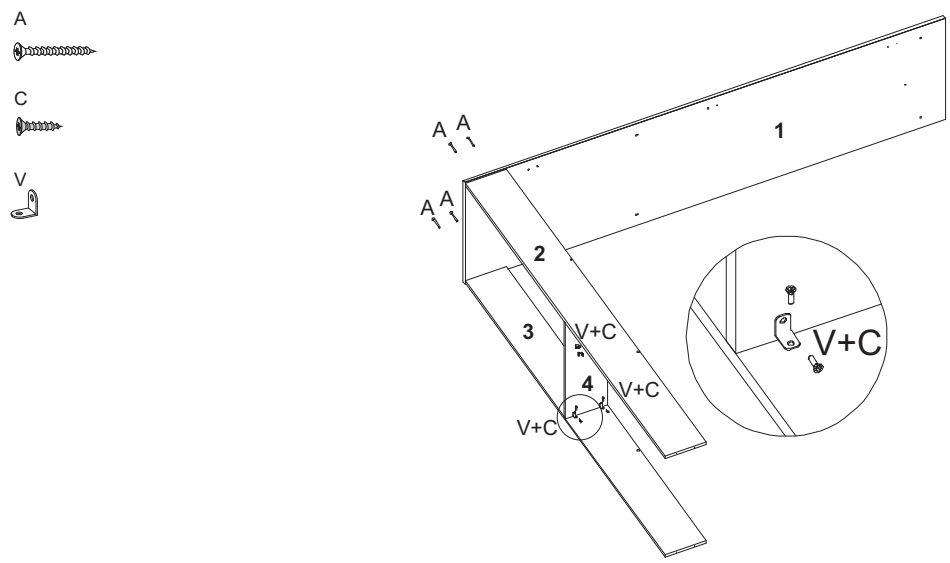


AB - 700675-Kit fixação do espelho (2x)
 Mirror mounting kit
 Kit de fijación del espejo

01° PASSO - Fixar peças 02 e 03 na peça 01 / Fixar peça 04 nas peças 02 e 03

01° STEP - Fixing parts 02 and 03 in part 01 / Fixing part 04 in parts 02 and 03

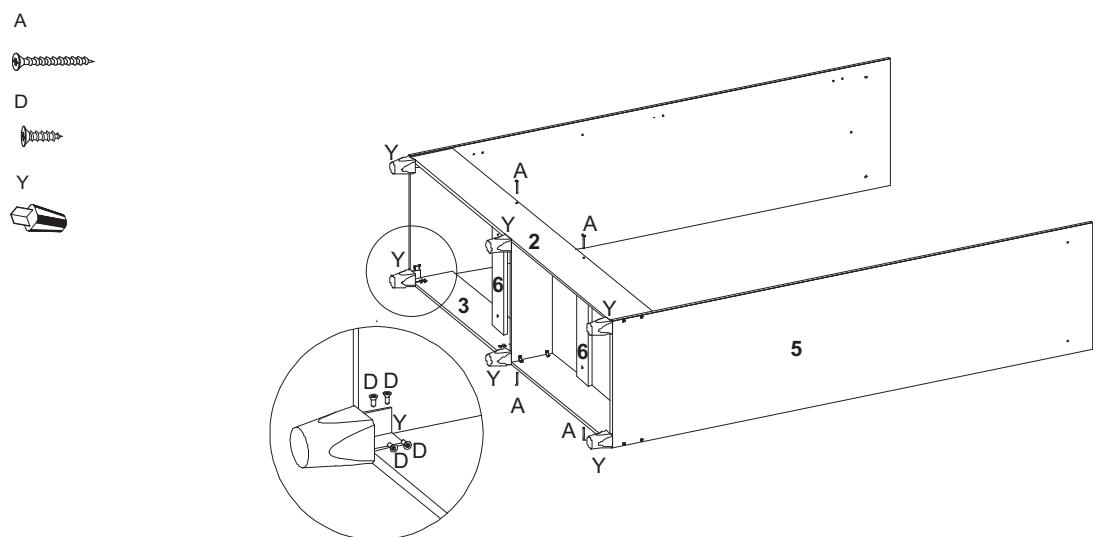
01° PASO - Piezas de fijación 02 y 03 en la parte 01 / Pieza de fijación 04 en las piezas 02 y 03



02° PASSO - Fixar peças 6 nas peças 2 e 3 / Fixar peça 5 nas peças 2 e 3

02° STEP - Fixing parts 6 to parts 2 and 3 / Fixing part 5 to parts 2 and 3

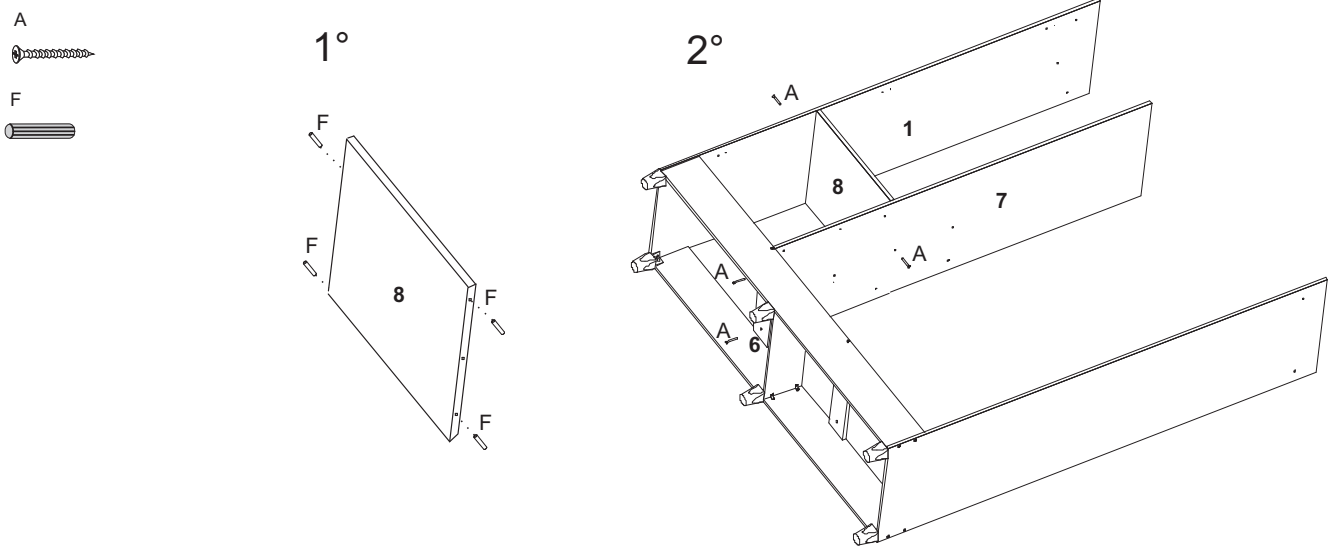
02° PASO - Fijación de las piezas 6 a las piezas 2 y 3 / Fijación de las piezas 5 a las piezas 2 y 3



03° PASSO - Fixar peça 7 na peça 6 / Fixar peça 8 nas peças 1 e 7

03° STEP - Fix part 7 to part 6 / Fix part 8 to parts 1 and 7

03° PASO - Fije la pieza 7 a la pieza 6 / Fije la pieza 8 a las piezas 1 and 7

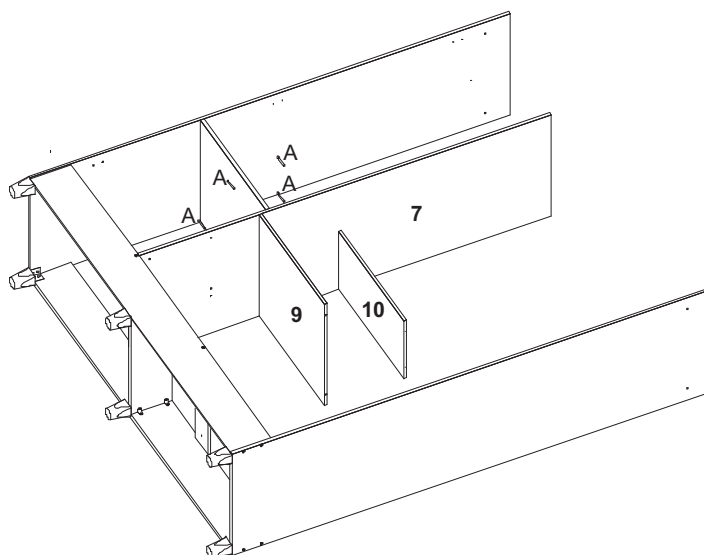


04° PASSO - Fixar peças 9 e 10 na peça 7

04° STEP - Fix parts 9 and 10 to part 7

04° PASO - Fijación las partes 9 y 10 a la parte 7

A

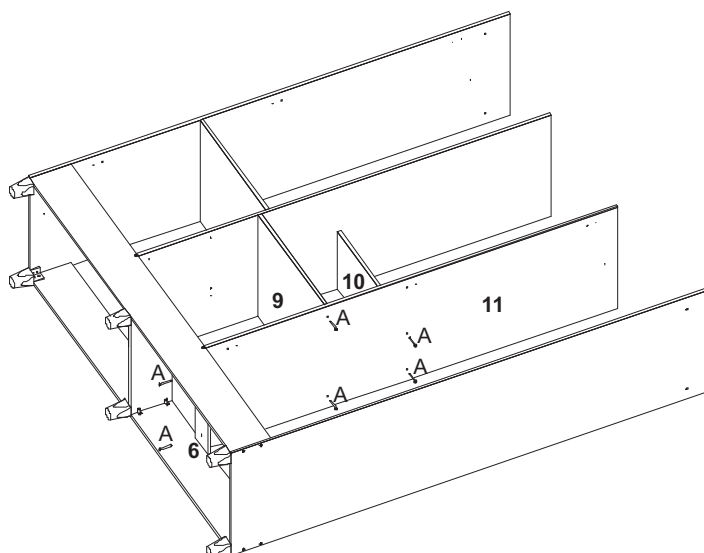


05° PASSO - Fixar peça 11 na peça 6 / Fixar peça 11 na peça 9 e 10

05° STEP - Fix part 11 to part 6 / Fix part 11 to part 9 and 10

05° PASO - Fije la pieza 11 a la pieza 6 / Fije la pieza 11 a la pieza 9 y 10

A

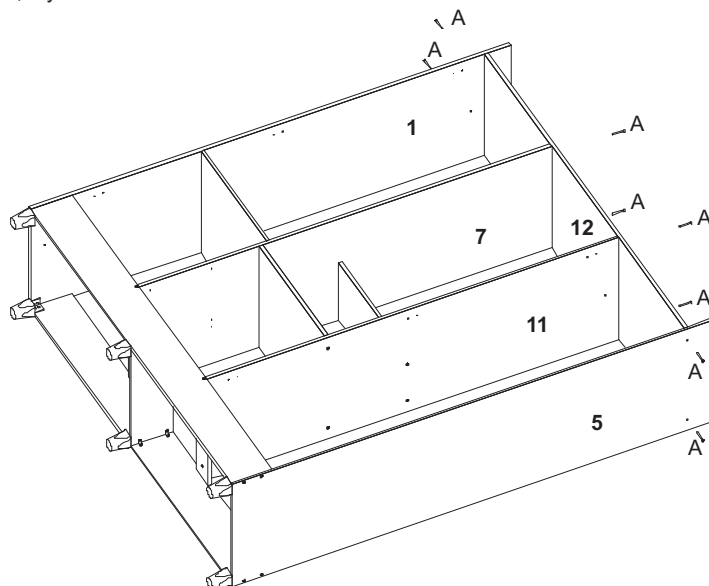


06° PASSO - Fixar peça 12 nas peças 1, 5, 7 e 11

06° STEP - Fix part 12 to parts 1, 5, 7 and 11

06° PASO - Fije la pieza 23 a las piezas 1, 5, 7 y 11

A



07° PASSO - Fixar peça 13 na peça 12

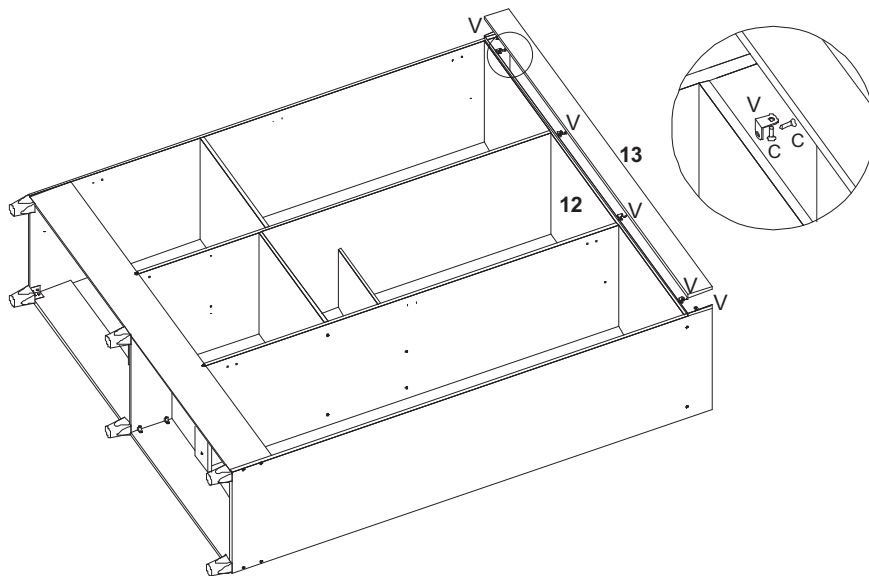
07° STEP - Fix part 13 to part 12

07° PASO - Fije la pieza 13 a la pieza 12

C



V



08° PASSO - Fixar peças 14 e 15 utilizando os acessórios x e x

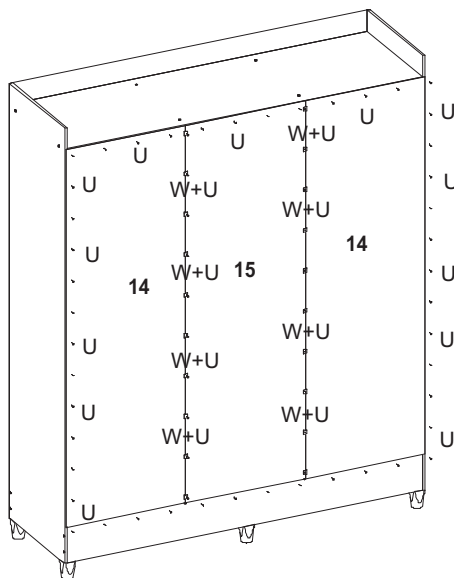
08° STEP - Fix parts 14 and 15 using the x and x accessories

08° PASO - Fije las partes 14 y 15 usando los accesorios xy x

U



W



09° PASSO - Fixar os acessórios nos locais indicados

09° STEP - Fix the accessories in the indicated places

09° PASO - Fijar los accesorios en los lugares indicados

C



E



M



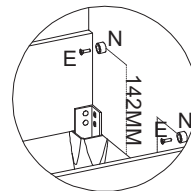
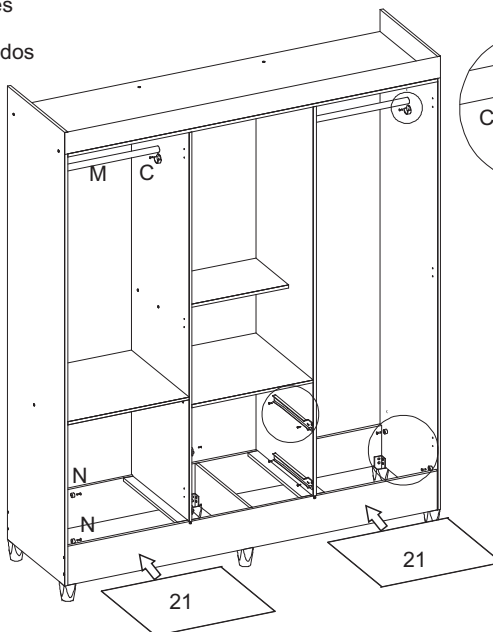
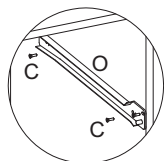
N



O



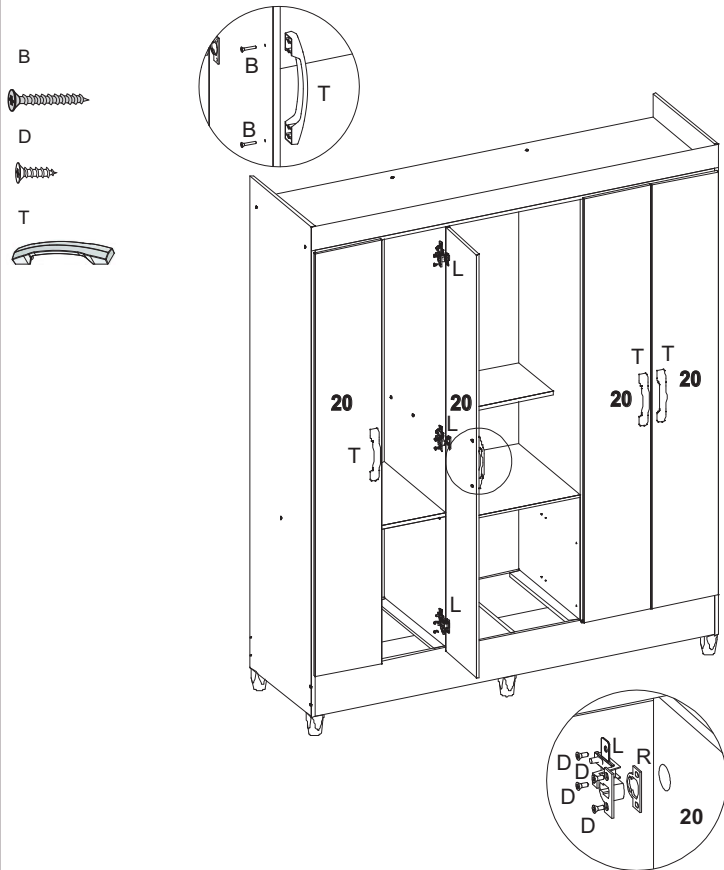
S



10° PASSO - Fixar os acessórios nos locais indicados

10° STEP - Fix the accessories in the indicated places

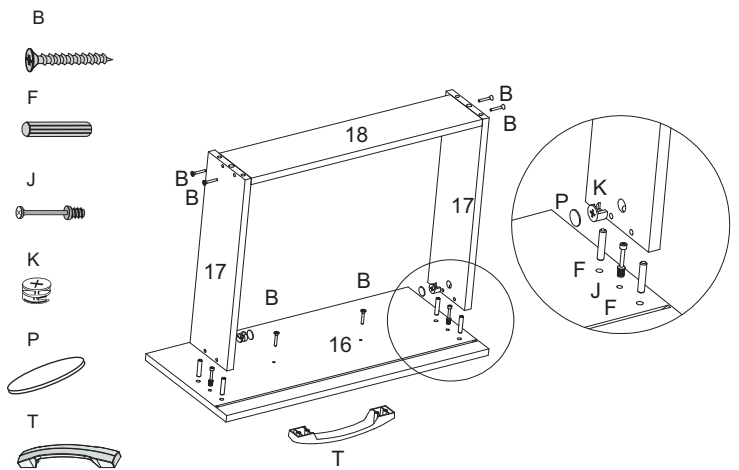
10° PASO - Fijar los accesorios en los lugares indicados



11° PASSO - Fixar peça 18 nas peças 17 / fixar peça 16 nas peças 17

11° STEP - Fix part 18 to parts 17 / fix part 16 to parts 17

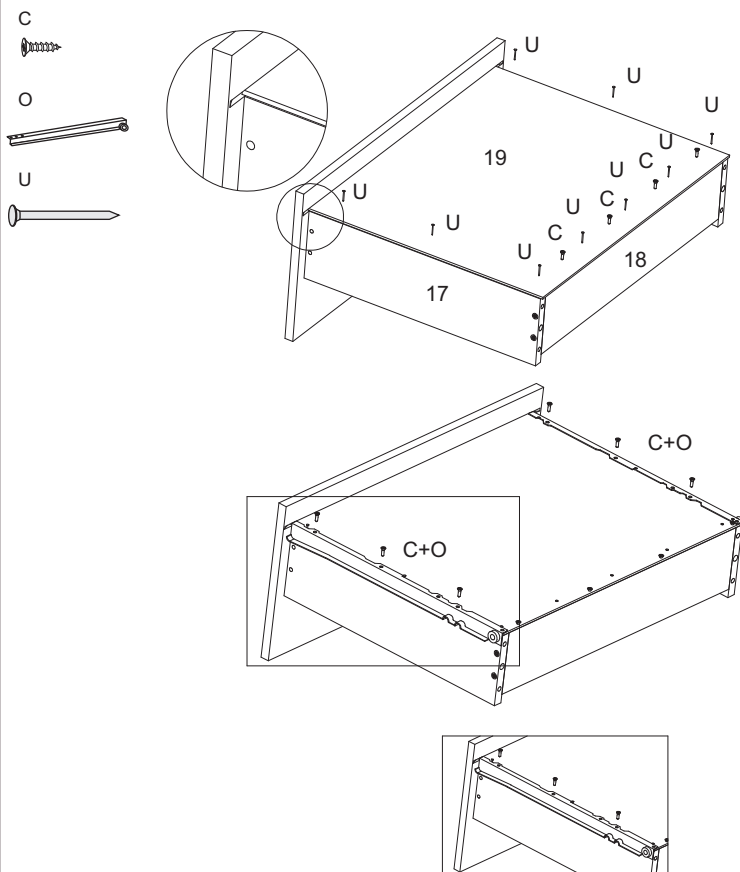
11° PASO - Fije la pieza 18 a la pieza 17 / fije la pieza 16 a la pieza 17



12° PASSO - Fixe a peça 19 nas peças 17 e 18

12° STEP - Fix part 19 to parts 17 and 18

12° PASO - Fije la pieza 19 a las piezas 17 y 18



13° PASSO - Fixe o espelho na peça 14 / Aspecto final do produto

13° STEP - Attach the mirror to part 14 / Final product appearance

13° PASO - Coloque el espejo a la pieza 14 / Aspecto del producto final

